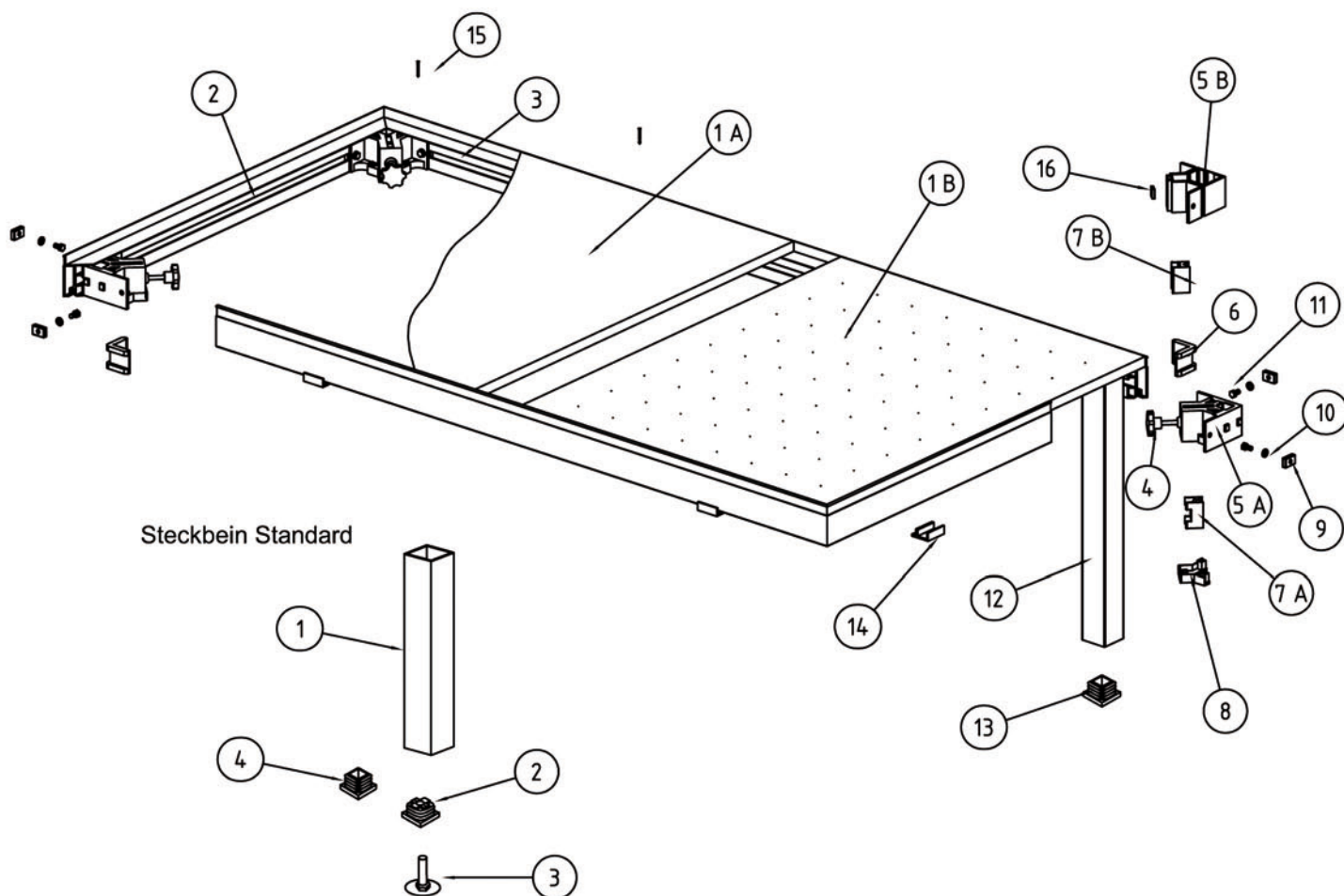


Ersatzteilliste VGM Standard - Steckfusspodest



VGM Standard	
1A	Deckplatte-Tipla 22 mm BU20250
1B	Deckplatte Siebdruck 22 mm BU20248
2	Rahmenprofil 1 m BU20251
3	Rahmenprofil 2 m BU20252
4	Sterngriffschraube M8 x 66 BU20310
5A	Eckaufnahme Zinkdruckguss BU20311
5B	Eckaufnahme Aluminium BU20312
6	Innenwinkel BU20255
7A	Klemmstück Zinkdruckguss BU20313
7b	Klemmstück Aluminium BU20513
8	Abdeckkappe Eckaufnahme BU20314
9	Nutenstein 30 x 20 x 8 mm BU20321
10	Unterlegscheibe M8 BU20219
11	Sechskantschraube M8 x 20 BU20320
12	Steckbein 50x50x2 mm BU20319/00
13	Fußkappe BU20287
14	Verbindungswinkel BU10278
15	Senkkopfschraube 4.2 x 38 BU10447
16	Nutenstein M8 BU30310

VGM Steckbeine	
Steckbein Standard	
1	Steckbein geschlitzt 50x50x2 mm - 1 STCK BU20286
2	Gweindestopfen 50/50 BU20406
3	Stellteller M22x75 BU20403
4	Fußkappe 50/50 BU20287