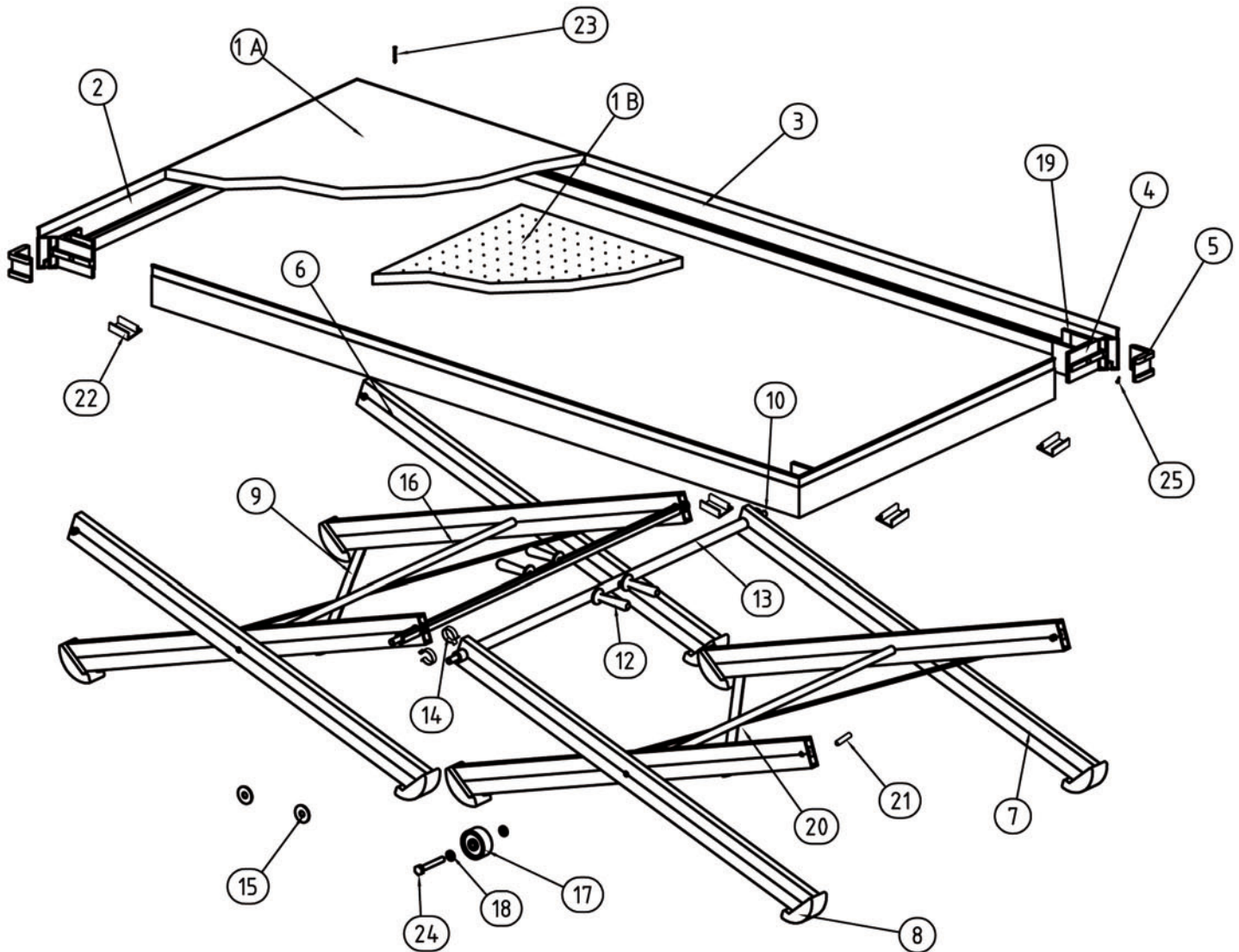




# Ersatzteilliste VGM 800 - Scherenpodest



Ersatzteilzeichnung VGM 800		
1A	Deckplatte-Tipla 22 mm	BÜ10250
1B	Deckplatte Siebdruck 22 mm	BÜ10248
2	Rahmenprofil 1 m	BÜ10251
3	Rahmenprofil 2 m	BÜ10252
4	Einkammerwinkel	BÜ10253
5	Innenwinkel	BÜ10255
6	Beinprofil Bohrung 10 mm	BÜ10259
7	Beinprofil Bohrung 22 mm	BÜ10260
8	Fußstück Ausführung A 1974 -	BÜ10261
9	Diagonalstrebe	BÜ10262
10	Einraststange	BÜ10263
11	Druckfeder	BÜ10264
12	Verstellgriff	BÜ10265

13	Mantelrohr 22 mm	BÜ10266
14	Spannfeder	BÜ10267
15	Gleitscheibe	BÜ10268
16	Verbindungsstange L - 810 mm	BÜ10269L
17	Distanzscheibe	BÜ10270
18	Wellscheibe M10	BÜ10271
19	Blindniete 6 x 12	BÜ10446
20	Blindniete 4.8 x 16	BÜ10276
21	Spannhülse	BÜ10277
22	Verbindungsstange	BÜ10278
23	Senkkopfschraube 4.2 x 38	BÜ10447
24	Sechskantschraube M10 x 70 DIN 933	BÜ10272
25	Blechschrabe 4.2 x 13	BÜ10448