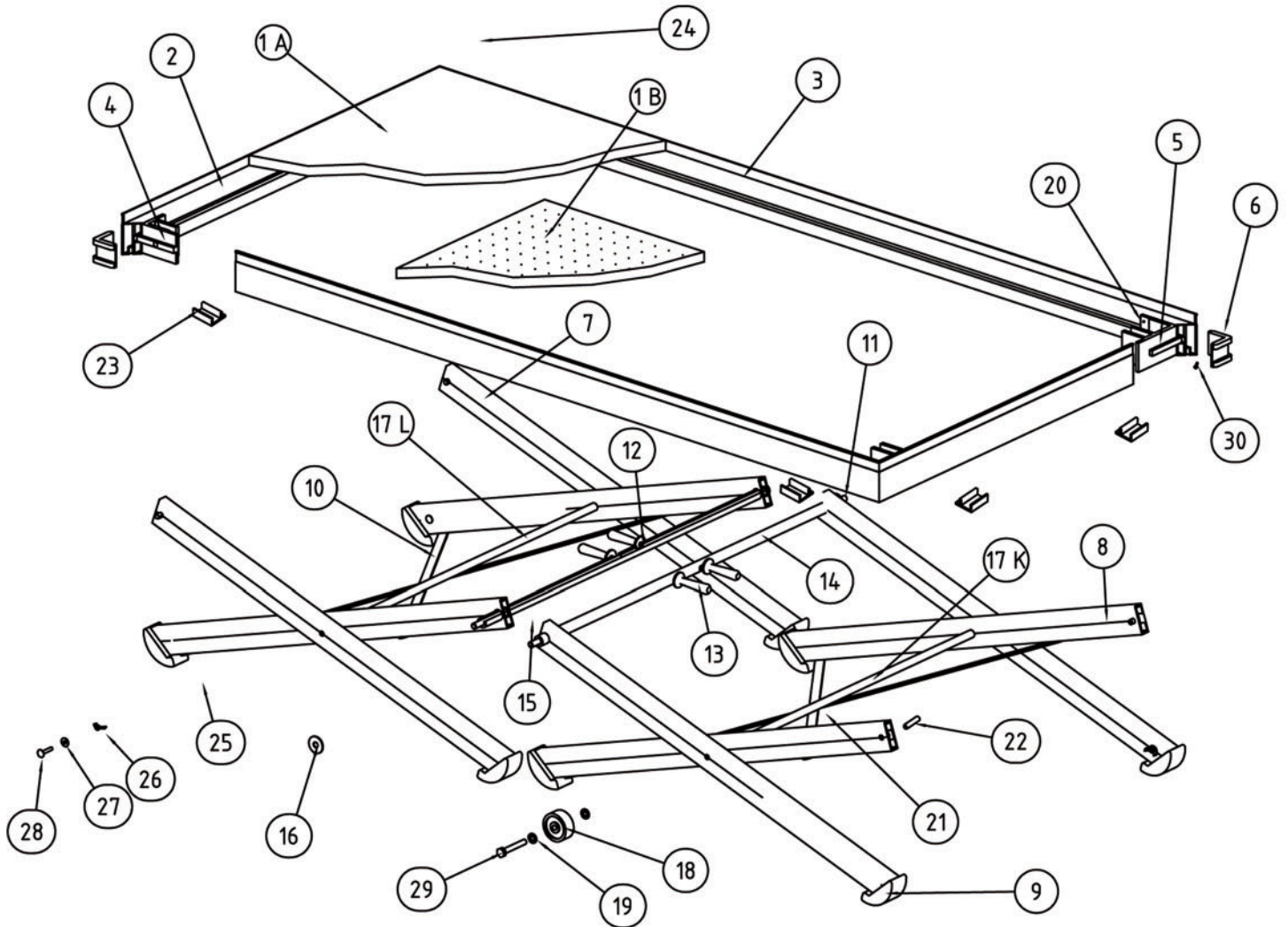


Ersatzteilliste VGM 1000 - Scherenpodest



Ersatzteilliste VGM 1000		
1A	Deckplatte-Tipla 22 mm	BÜ10250
1B	Deckplatte Siebdruck 22 mm	BÜ10248
2	Rahmenprofil 1 m	BÜ10251
3	Rahmenprofil 2 m	BÜ10252
4	Einkammerwinkel	BÜ10253
5	Zweikammerwinkel	BÜ10254
6	Innenwinkel	BÜ10255
7	Beinprofil Bohrung 10 mm	BÜ10259
8	Beinprofil Bohrung 22 mm	BÜ10260
9	Fußstück Ausführung A 1974 -	BÜ10261
10	Diagonalstrebe	BÜ10262
11	Einraststange	BÜ10263
12	Druckfeder	BÜ10264
13	Verstellgriff	BÜ10265
14	Mantelrohr 22 mm	BÜ10266

15	Spannfeder	BÜ10267
16	Gleitscheibe	BÜ10268
17L	Verbindungsstange L - 810 mm	BÜ10269L
17K	Verbindungsstange K - 767 mm	BÜ10269K
18	Distanzscheibe	BÜ10270
19	Wellscheibe M10	BÜ10271
20	Blindniete 6 x 12	BÜ10446
21	Blindniete 4.8 x 16	BÜ10276
22	Spannhülse	BÜ10277
23	Verbindungswinkel	BÜ10278
24	Senkkopfschraube 4.2 x 38	BÜ10447
25	Klappstütze	BÜ10449
26	Flügelmutter M6	BÜ10455
27	Unterlegscheibe M6	BÜ10451
28	Schloßschraube M6 x 35	BÜ10452
29	Sechskantschraube M10 x 70 DIN 933	BÜ10272
30	Blechschaube 4.2 x 13	BÜ10448